



DISCOS COWLES

DCVPP ESPECIAL

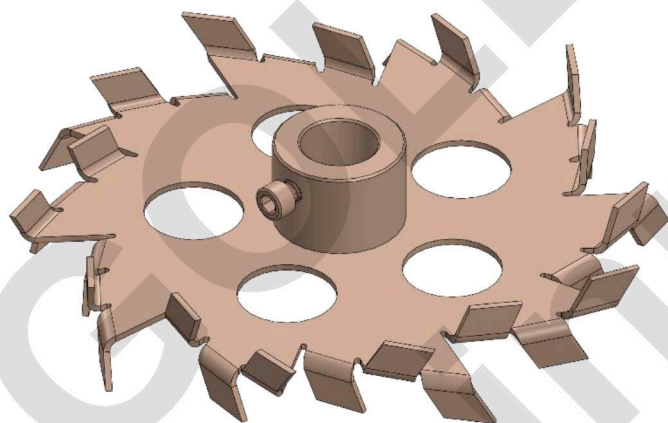
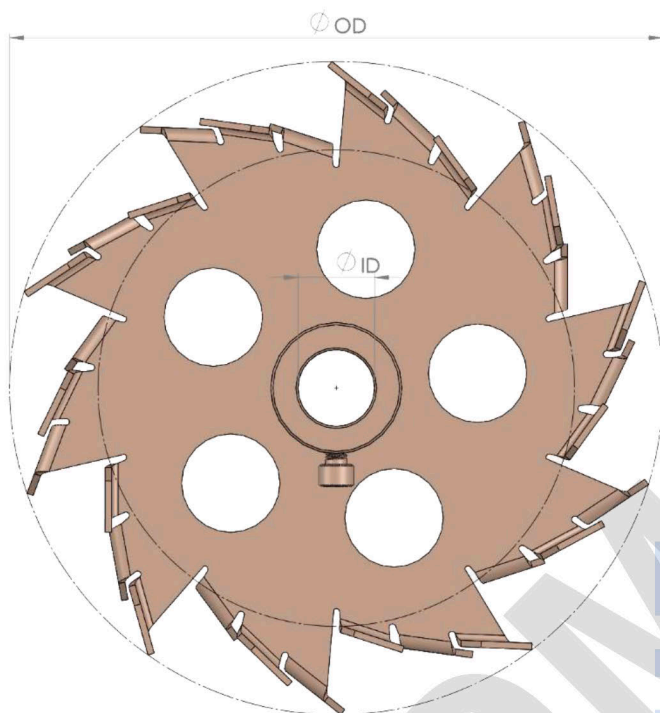
PRODUCTOS DENSOS

ALTO RENDIMIENTO

Disco Dispensor cowles DCVPP

Disc disperser cowles DCVPP

Endurecido con tratamiento térmico



Material	Acero inoxidable 304/316
Material	Stainless Steel 304/316
Sentido de giro	A derechas
Direction of rotation	Clockwise
Rosca	A medida (consulte precios)
Thread	Custom (ask prices)
Acabado	Pulido/Mate
Finish	Polished/Matt

ØOD mm	ØID (mm)	Grueso (mm)	Peso (Kg)	Numero Palas	CÓDIGO
200	12	3	-	30	110.162.200
230	35	3	-	30	110.162.230
250	35	3	-	30	110.162.250
280	35	3	-	30	110.162.280
300	35	3	-	30	110.162.300
350	35	3	-	30	110.162.350
380	35	3	-	34	110.162.380
400	35	3	2,3	36	110.162.400
430	35	3	-	-	110.162.430
450	35	3	-	-	110.162.450
480	35	3	-	-	110.162.480
500	35	3	-	-	110.162.500
-	-	-	-	-	-
-	-	-	-	-	-
-	-	-	-	-	-
-	-	-	-	-	-
-	-	-	-	-	-
-	-	-	-	-	-
-	-	-	-	-	-
-	-	-	-	-	-
-	-	-	-	-	-

Sujeción mediante rosca a medida o tornillo de apriete.
Disponible en acero inoxidable 304/316
consulte disponibilidad y precio.

Clamping by means of a customized thread or
clamping screw. Available in 304/316 stainless Steel
check availability and price